

EUROBOILERS

GARIONI NAVAL
INDUSTRIAL AND MARINE HEATING SYSTEMS

STEIN ENERGIE

STEAM BOILERS AND THERMAL OIL HEATERS

VPR

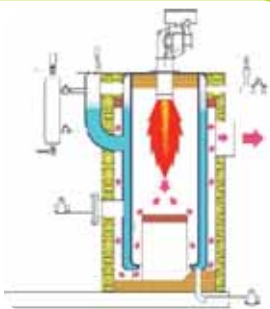
TUBELESS STEAM GENERATORS PRESSURE UP TO 10 BAR
GENERATORI A VAPORIZZAZIONE ISTANTANEA A LAMA D'ACQUA
PRESSIONE FINO A 10 BAR

Esenti da obbligo di fuochista patentato

Tubeless steam generators VPR are the result of considerable experience acquired by Garioni Naval in construction of traditional steam boiler. They are ideal for small and medium size plants where medium pressure (up to 10 bar) steam is required. Their particular tubeless design ensures standards of safety and reliability which have received considerable acclaim from our customers. Our tubeless steam generators are ideal for garment industries, dry cleaning, ironing shops, saunas, and all industrial processes where high reliability is required.

I generatori a vaporizzazione Istantanea della serie VPR sono esonerati completamente dal conduttore patentato e da tutti i controlli sul luogo di impianto come da art. 28 del D.M. 21/5/74 (fino al modello 330 compreso). La loro particolare struttura ad intercapedine a pelo libero d'acqua, garantisce una sicurezza ed un'affidabilità che ha trovato e trova un largo consenso fra la clientela. Questi generatori di vapore sono consigliati per le industrie di confezioni, per lavanderie, stirerie, tintorie, per saune, per riscaldamento di vasche e serbatoi e per tutti i processi industriali che non abbiano bisogno di grande accumulo di vapore. Le macchine vengono fornite in versione monoblocco, complete di tutti gli accessori per il funzionamento del quadro elettrico ed a richiesta del bruciatore e della vasca recupero condense. Le caldaie VPR sono del tipo a combustione pressurizzata con focolare in verticale espressamente progettate per funzionare a gas e gasolio. Per la combustione si sfrutta un particolare focolare in acciaio inox che permette di migliorare lo scambio termico, ridurre gli incombusti aumentando il rendimento globale. Una lama d'acqua separa il focolare ed il fasciame tra loro concentrici. La separazione delle gocce di vapore, per ridurre l'umidità, si ottiene mediante apposita trappola a labirinto inserita in caldaia.

steam and pressurized water generators
generatori di vapore e ad acqua surriscaldata



APPROVED BY MOST OF
LAND AND MARINE
CLASSIFICATION SOCIETIES
AS PER PED OR
ALL MAJOR STANDARD

Tubeless steam generators.
Steam production from 50 up
to 500 Kg/h.

*Generatori a vaporizzazione
istantanea senza tubi a lama
d'acqua, esenti da obbligo di
fuochista.*

Da 50 a 500 Kg/h di vapore.



GN MONITORING SYSTEM



www.garioninaval.com



TUBELESS STEAM GENERATORS PRESSURE UP TO 10 BAR
 GENERATORI A VAPORIZZAZIONE ISTANTANEA A LAMA D'ACQUA
 PRESSIONE FINO A 10 BAR

Esenti da obbligo di fuochista patentato

Their main characteristics are:

- Limited overall dimensions.
- Easy cleaning and inspection, both from smoke and water sides.
- High efficiency.
- GN Monitoring System double insulation.

Our generators are supplied complete with electrical panel, valves, feed water units, safety and regulation devices.

We can supply, on request, burners feed water and condensate tanks. VPR steam generators are of vertical type, using pressurized burners. They can use gas and diesel oil fuel. To increase combustion efficiency, improving heat exchange and reducing unburned residues, a special stainless steel skirt is used. Furnace and body are separated by a sheet of water. A special steam dryer is installed in the boiler body.

Our products are manufactured in compliance with the main European standards.



GARIONI NAVAL S.p.A.

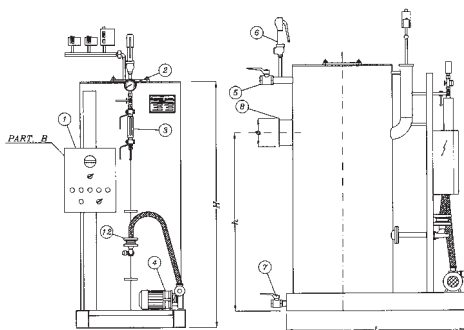
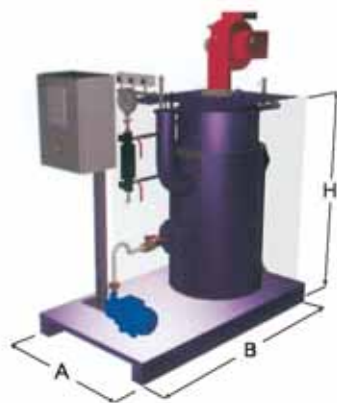
V.le dei Caduti 3
 25030 CASTELMELLA (Bs) - Italy
 Phone +39 030 2681541
 Fax +39 030 2680910
garioninaval@garioninaval.com

I generatori vengono costruiti secondo le vigenti normative usando:

- *Materiali collaudati o con certificato di ferreria relativi all'analisi chimica ed alle prove meccaniche.*
- *Procedimenti di saldatura e saldatori qualificati con l'esperienza maturata sull'intera nostra gamma di generatori di vapore.*
- *Sistemi di controlli e verifiche con radiografie delle saldature e ultrasuoni sulle lamiere.*

La Garioni Naval garantisce in ogni parte del mondo il servizio tecnico necessario, pre e post vendita

steam and pressurized water generators
 generatori di vapore e ad acqua surriscaldata



- 1 Steam outlet valve/Valvola presa vapore
- 2 Safety valves/Valvole di sicurezza
- 3 Level regulator/Regolatore di livello
- 4 Level indicator/Indicatore di livello
- 5 Feed water pump/Pompa di alimentazione
- 6 Pressure gauge/Manometro
- 7 Max pressure switch/Pressostato di massima
- 8 Regulation pressure switch/Pressostato di regolazione
- 9 Safety pressure switch/Pressostato di sicurezza
- 10 Electrical panel/Quadro elettrico
- 11 Check valve/Valvola di ritegno
- 12 Blow down valve/Valvola di scarico

Type/Modello	VPR	50	80	120	160	220	270	330	500
Steam production/Prod. di vapore	Kg/h	50	80	120	160	220	270	330	500
Capacity/Potenzialità	kW	30	56	84	105	153	188	230	348
Pressure up to/Pressione fino a	bar	10	10	10	10	10	10	10	10
Width/Larghezza	A	850	850	850	850	850	900	900	1.150
Length/Lunghezza	B	1.320	1.320	1.320	1.320	1.320	1.320	1.320	1.720
Height/Altezza	H	1.310	1.310	1.310	1.640	1.640	1.860	1.860	2.040
Chimney/Camino	Ø	200	200	200	200	200	220	220	250
Weight/Peso	Kg	450	450	450	600	600	950	950	1.500