

EUROBOILERS

GARIONI AVAL
INDUSTRIAL AND MARINE HEATING SYSTEMS

STEIN ENERGIE

STEAM BOILERS AND THERMAL OIL HEATERS

MAXI

ELECTRIC AUTOMATIC STEAM GENERATORS

GENERATORI DI VAPORE ELETTRICO

APPROVED BY MOST OF LAND AND MARINE
CLASSIFICATION SOCIETIES AS PER PED OR ALL MAJOR STANDARD

Electric and automatic steam generator, available in five versions, from 6,9 up to 120 kW. Feed water can be connected directly to the main water or from a condensate tank.

Steam generator MAXI produces a minimum of 9 Kg/h to a maximum of 170 Kg/h at operating pressure up to 8 bar.

Generatore di vapore elettrico ed automatico, disponibile con potenza variabile da 6,9 a 120 kW. Può essere alimentata direttamente dalla rete idrica o da uno speciale serbatoio in acciaio inox.

Il generatore MAXI è in grado di produrre da un minimo di 9 Kg/h ad un massimo di 170 Kg/h di vapore ad una pressione di esercizio di 7+8 bar.

Upon request custom made electrical automatic steam generators GEV Series. Capacity f500 kW/h. Pressure up to 12 bar.

Generatori di vapore elettrico. Potenzialità fino a 500 kW/h. Pressione fino a 12 bar.

THE IDEAL BOILER FOR ALL SMALL UTILITIES
LA CALDAIA IDEALE PER LABORATORI E PICCOLI UTILIZZI



electrical steam generators
generatori di vapore elettrici

MAXI

ELECTRIC AND AUTOMATIC STEAM GENERATORS

GENERATORI DI VAPORE ELETTRICO

APPROVED BY MOST OF LAND AND MARINE
CLASSIFICATION SOCIETIES
AS PER PED OR ALL MAJOR STANDARD



EUROBOILERS

GARIONI NAVAL
INDUSTRIAL AND MARINE HEATING SYSTEMS

GARIONI NAVAL S.p.A.

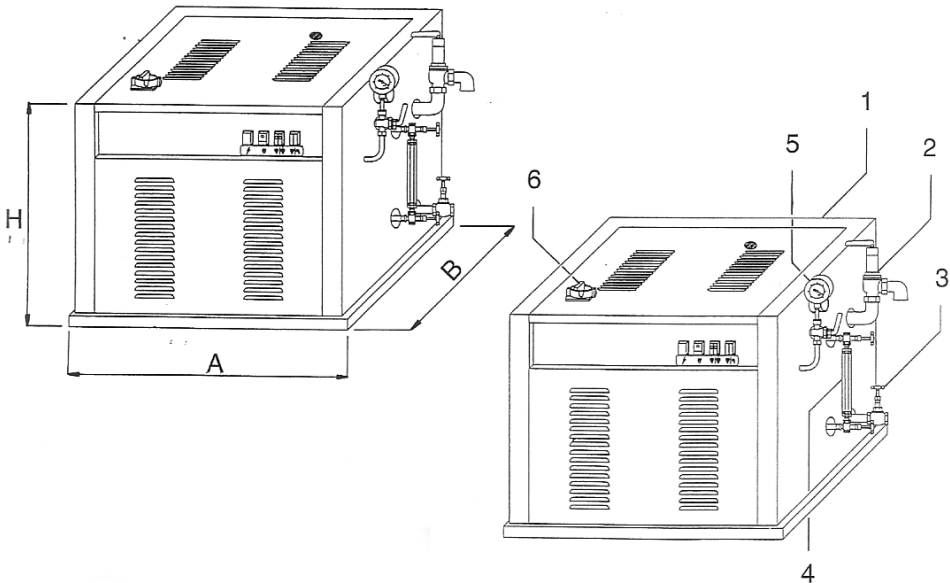
V.le dei Caduti 3
25030 CASTELMELLA (Bs) - Italy
Phone +39 030 2681541
Fax +39 030 2680910
garioninaval@garioninaval.com

electrical steam generators
generatori di vapore elettrici

It is particularly suitable in garment and dry cleaning factories for operating presses with polished surface (recommended for ironing cotton articles) or supplied with a special steam gun for fluffing up and ironing furs. It is realized with one or more resistances. The ideal boiler for all small utilities.

E' la caldaia ideale per laboratori e piccoli utilizzi. Viene realizzato con una o piu resistenze.

La forte pressione d'esercizio lo rende particolarmente adatto per far funzionare presse a piano lucido (indicate per lo stiro di parti in cotone) o, munito di una apposita pistola vapore, e indicato per la sfumatura e lo stiro delle pellicce.



THE IDEAL BOILER FOR ALL SMALL UTILITIES

LA CALDAIA IDEALE PER LABORATORI E PICCOLI UTILIZZI

Type/Modello	MAXI	24	26	60	120
Steam production/Prod. di vapore	Kg/h	9 - 23	9-23	19 - 71	170
	kcal/h	5.800 - 15.100	5.800 - 15.100	12.200 - 43.000	102.000
Pressure /Pressione	bar	4,5	7 - 8	4,5	4,5
Capacity Lt/Capacità Lt		24,9	24,9	53,5	107
Width / Larghezza	A	580	580	570	570
Length / Lunghezza	B	660	660	660	660
Height/Altezza	H	730	830	830	660
Weight / Peso	Kg	80	85	113	226

For GEV Series please contact our offices.

Per le serie GEV contattate direttamente i nostri uffici.

