

EUROBOILERS

GARIONINAVAL  
INDUSTRIAL AND MARINE HEATING SYSTEMS

STEIN ENERGE  
Energy Solutions

STEAM BOILERS AND THERMAL OIL HEATERS

GPT

THREE PASSES WITH WET BACK STEAM OR PRESSURIZED WATER BOILERS

GENERATORI DI VAPORE O AD ACQUA SURRISCALDATA A TRE GIRI DI FUMO

Three passes with wet back steam boilers. High efficiency and low NOx.  
Steam production from 2.000 up to 30.000 Kg/h.

Generatori di vapore a tre giri di fumo con fondo bagnato a piastre risbordate.  
Alto rendimento e basso tenore di NOx. Produzione da 2.000 a 30.000 Kg/h.

The fire tube steam boiler GPT, of the type with three passes, wet back and bended plates, is technologically the most advanced boiler that can be found on the market. The models from 2 up to 20 ton/h are realized with Fox type furnace. They have been studied to have the highest efficiency and the lowest possible, NOx emissions. They can be supplied with two steps and with fully modulated regulation burner. Efficiency of 94% using the GN-ECO System. Pressure up to 25 bar. Steam production from 2.000 up to 30.000 Kg/h designed in order to have big water content. Are ideal for every heavy duty installation. GPT steam and pressurized water generators are the ideal solution in all industries needing high working flexibility and safety, and they grant a perfect running. GPT steam generators can use every kind of liquid and gaseous fuel. Ideal for chemical, farmaceutic, textile and dairy industries and for all those installations where the best quality for the best production is required.

*Il generatore di vapore GPT, del tipo a tre giri di fumo, con fondo bagnato e piastre risbordate è quanto di più tecnologicamente avanzato vi sia oggi sul mercato. Nelle versioni da 2 a 20 ton/h è munito di focolare ondulato fox. È stato accuratamente studiato per garantire il massimo rendimento e le minime emissioni possibili di NOx. La produzione di vapore da 2.000 Kg/h a 20.000 Kg/h. Pressione fino a 21 bar. Il generatore di vapore GPT, a grande volume d'acqua e ad alto rendimento, è la caldaia ideale per le industrie nelle quali sono richieste flessibilità di esercizio, flessibilità di messa a regime, riserva di vapore, sicurezza e continuità di funzionamento. Per combustibili liquidi o gassosi. Regolazioni a due posizioni (fiamma alta o fiamma bassa) o in versione modulante sia sul combustibile sia sull'acqua di alimento. Rendimento fino a 94% usando gli economizzatori GN-ECO. La caldaia ideale per industrie chimiche, farmaceutiche, lattierocasearie, alimentari e per tutte quelle installazioni in cui si richiede l'assoluta garanzia dei componenti, una costruzione impeccabile e curata nei particolari, oltre ad un dimensionamento che tenga conto di condizioni gravose di esercizio.*



steam and pressurized water boilers  
caldaie a vapore e ad acqua surriscaldata



www.garioninaval.com



# STEAM BOILERS AND THERMAL OIL HEATERS

## GPT

THREE PASSES WITH WET BACK STEAM OR PRESSURIZED WATER BOILERS

GENERATORI DI VAPORE O AD ACQUA SURRISCALDATA A TRE GIRI DI FUMO

APPROVED BY MOST OF LAND AND MARINE  
CLASSIFICATION SOCIETIES  
AS PER PED OR ALL MAJOR STANDARD



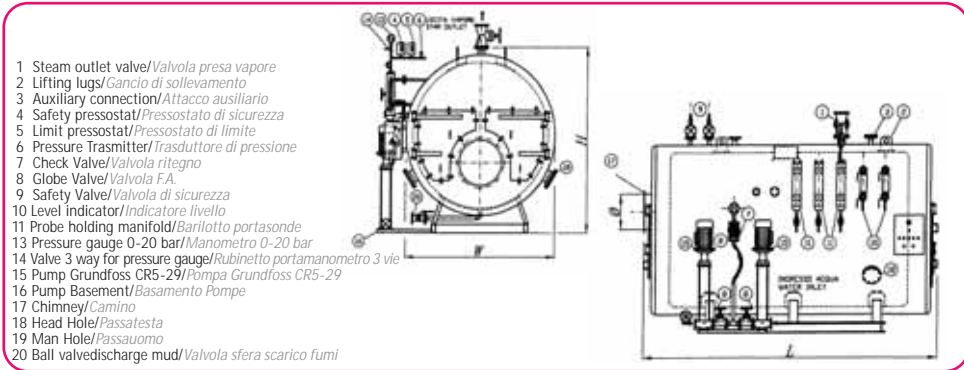
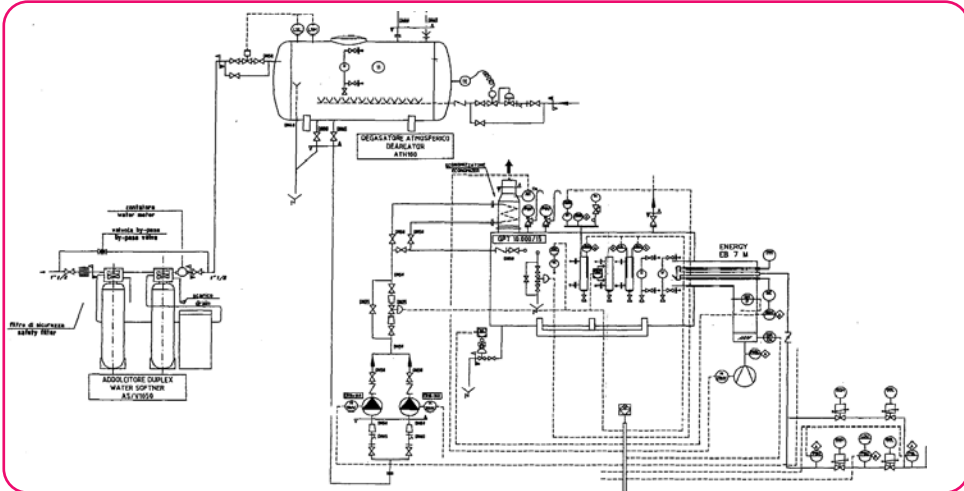
EUROBOILERS

**GARIONI NAVAL**  
INDUSTRIAL AND MARINE HEATING SYSTEMS

GARIONI NAVAL S.p.A.

V.le dei Caduti 3  
25030 CASTELMELLA (Bs) - Italy  
Phone +39 030 2681541  
Fax +39 030 2680910  
garioninaval@garioninaval.com

steam and pressurized water boilers  
caldaie a vapore e ad acqua surriscaldata



Type/Modello	GPT	2.000	3.000	4.000	5.000	6.000	7.000	8.000	9.000	10.000	12.000	15.000
Steam production/Prod. di vapore	Kg/h	2.000	3.000	4.000	5.000	6.000	7.000	8.000	9.000	10.000	12.000	15.000
Capacity/Potenzialità	kW	1.395	2.093	2.791	3.488	4.186	4.884	5.581	6.279	6.977	8.372	10.465
Length/Lunghezza	L mm.	3.550	4.000	4.450	4.900	5.200	5.500	5.750	5.900	6.750	7.250	
Width/Larghezza	l mm.	2.100	2.240	2.320	2.350	2.450	2.500	2.600	2.700	2.700	2.850	3.000
Height/Altezza	H mm.	2.400	2.500	2.700	2.750	2.850	2.950	3.000	3.100	3.100	3.300	3.500
Chimney/Camino	F Ø mm.	350	450	500	550	600	650	700	750	800	850	900
Empty weight/Peso a vuoto	Kg	7.000	8.500	11.000	12.500	14.500	16.000	18.000	20.000	21.500	26.500	30.000

For bigger capacities up to 50T/h please contact directly our offices.

Per potenze superiori fino a 50T/h richiedere i dati direttamente ai nostri uffici.



www.garioninaval.com

