

EUROBOILERS

GARIONI NAVAL  
INDUSTRIAL AND MARINE HEATING SYSTEMS

STEIN ENERGIE  
Creating Happiness

STEAM BOILERS AND THERMAL OIL HEATERS

STEAM BOILERS AND THERMAL OIL HEATERS

TH/CP

SOLID FUEL AND BIOMASS THERMAL OIL SYSTEMS

SISTEMI AD OLIO DIATERMICO PER COMBUSTIBILE SOLIDO E BIOMASSA

Euroboiler Garioni Naval heaters are produced to be able to burn every type of solid fuel, using two different type of burning equipments:

- 1) Prefurnace with loading and unloading screw system.
- 2) Rolling grates

Grates are manufactured with the best resistant cast iron alloy in order to guarantee a maximum lifetime great performance. Grates are designed to burn different types of combustible such as coal from 0 to 50 mm with a calorific value from 4.000 to 7.000 Kcal/Kg, wood waste / chip and other kind of solid fuels. Our systems are delivered complete with exhaust gas treating systems Tailor designed on the fuel type and customer needs.

*Le Griglie Garioni Naval sono costruite con la migliore e più resistente lega di ghisa per garantire una grande prestazione per il massimo della durata.*

*Le griglie sono progettate per bruciare diversi tipi di combustibile come il carbone da 0 a 50 mm con valore calorifico da 4.000 a 7.000 Kcal/Kg, residui di legno/trucioli e altri tipi di combustibili solidi.*

*I nostri prodotti sono consegnati completi di sistemi di trattamento dei fumi, progettati a seconda del tipo di combustibile usato.*



UPON REQUEST  
GN MONITORING SYSTEM AND  
MICROMODULATION SYSTEM

APPROVED BY MOST OF  
LAND AND MARINE  
CLASSIFICATION SOCIETIES  
AS PER PED OR  
ALL MAJOR STANDARD



www.garioninaval.com



thermal oil heaters  
generatori ad olio diatermico

# STEAM BOILERS AND THERMAL OIL HEATERS TH/CP

EUROBOILERS

**GARIONI NAVAL**  
INDUSTRIAL AND MARINE HEATING SYSTEMS

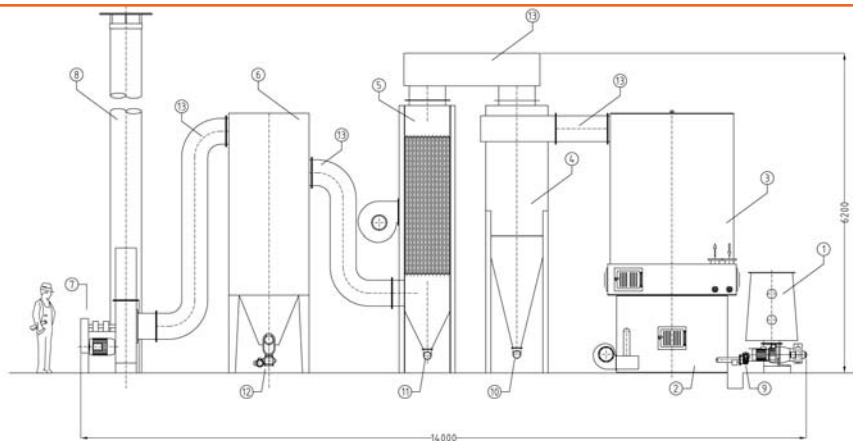
GARIONI NAVAL S.p.A.

V.le dei Caduti 3  
25030 CASTELMELLA (Bs) - Italy  
Phone +39 030 2681541  
Fax +39 030 2680910  
garioninaval@garioninaval.com

thermal oil heaters  
generatori ad olio diatermico

## SOLID FUEL AND BIOMASS THERMAL OIL SYSTEMS

SISTEMI AD OLIO DIATERMICO PER COMBUSTIBILE SOLIDO E BIOMASSA



### Pos. Description/Descrizione

- |  |  |
|--|--|
| <p>1 Loading hopper/Tramoggia di carico</p> <p>2 Furnace complete with /Sottofocolare completo di combustion plant unit/impianto di combustione</p> <p>3 Thermal oil heater/Caldaia ad olio diatermico</p> <p>4 Separator or cyclone/Separatore o ciclone</p> <p>5 Smoke cooler exchanger/Scambiatore raffreddatore fumi</p> <p>6 Hose filter/Filtro a maniche</p> | <p>7 Smoke suction device/Aspiratore fumi</p> <p>8 Chimney/Ciminiera</p> <p>9 Ash extraction furnace /Coclea estrazione ceneri focolare conveyor</p> <p>10 Cyclone ash discharge/Scarico ceneri base ciclone</p> <p>11 Cooler ash discharge/Scarico ceneri base raffreddatore</p> <p>12 Hose filter ash discharge/Scarico ceneri filtro a maniche</p> <p>13 Smoke pipe/Condotto fumi</p> |
|--|--|

Type /Modello	TH/CP	1.000	2.000	3.000	3.500
Capacity/ <b>Potenzialità</b>	Kg/h	1.000.000	2.000.000	3.000.000	3.500.000
Length/ <b>Lunghezza</b>	mm	4.000	4.100	7.000	7.500
Height/ <b>Altezza</b>	mm	5.500	5.000	7.000	7.500
Weight/ <b>Peso</b>	Kg	10.000	12.000	33.000	37.000
Thermal output/ <b>Resa Termica</b>	kW	1.163	2.330	3.500	4.070
Efficiency/ <b>Rendimento</b>	%	>80%	>80%	>80%	>80%
Max working temperature/ <b>Massima temperatura di lavoro</b>	°C	350	350	350	350
Design Pressure/ <b>Pressione di timbro</b>	bar	10	10	10	10
Oil inlet diameter/ <b>Diametro ingresso olio</b>	mm	100	125	150	200



www.garioninaval.com

